

TYTAN PROFESSIONAL PROHERO Ragasztó 290 ml fehér

ADB-ADB-5641-TP-35-ml-290-001

A szerelőragasztó új generációja - ragaszt, javít, kitölt. A termék hibrid polimer technológián alapul, és sikeresen alkalmazható a legkülönbözőbb anyagokhoz, mind a belső, mind a külső burkolatokhoz. Magas munkakomfortot biztosít a kellemetlen szagok hiánya miatt, könnyű felhordhatóság, sokoldalúság, szilárdság, gyorsaság, rugalmasság és zsugorodásmentesség. Nedvességgel érintkezve megszilárdul, és nedves felületeken is használható. A termék nem tartalmaz oldószereket, izocianátokat és szilikonokat.



ELŐNYEI

- gyors és erős kezdeti tapadás azonnal, alátámasztás nélkül is megköt
- gyors kikeményedés - rendkívüli ragasztási szilárdság már 3 óra elteltével
- erős és tartós kötés
- kiváló tapadás az anyagok széles skálájához, porózus és nem porózus anyagokhoz egyaránt
- beltéri és kültéri alkalmazásokhoz
- ellenáll a nedvességnek, az UVsugárzásnak és a változó hőmérsékletnek
- jó ellenállás a penészgombákkal szemben
- szuper rugalmas
- a ragasztott elemek akár 10 percig korrigálhatók
- biztonságos az érzékeny felületeken
- biztonságos a környezetre (nagyon alacsony VOC*-kibocsátás)
- nincs irritáló szag
- nem tartalmaz oldószereket, izocianátokat, szilikonokat
- 30 év garancia a kötés tartósságára
- kikeményedés után festhető
- *VOC - illékony szerves vegyületek

ALKALMAZÁS

- Porózus és nem porózus anyagok széles skálájának ragasztása, mint például kő, fémek, tükrök, üveg, fa, MDF, kerámialapok, polisztirol, beton, parafa, klinker, műanyagok (kivéve PE és PP), gipszkarton stb.
- Lábazati szegélylécek, szegélyek, küszöbök, panelek, kerámialapok, kampók, akasztók stb. ragasztása.

Tükrök ragasztása

- Díszítő és befejező elemek ragasztása, mind a kis és könnyű, mind a nagy és nehéz elemek, alátámasztás nélkül, pl. falpanelek, építészeti beton, díszlécek, lamellák, rozetták stb. ragasztása.
- Beltéri és kültéri ragasztás még egyenetlen felületeken is
- Kisebb hézagok kitöltése és tömítése

NORMÁK / SZABVÁNYOK / TANÚSÍTVÁNYOK

A termék megfelel a szabvány követelményeinek:

- EN 15651-1:2012 F-EXT-INT, class 7.5 P
- EN 15651-3:210 S class S1
- EN 13501-1:2018 Class E
- EMICODE: EC 1

MŰSZAKI ADATOK

Alkalmazási feltételek	Érték
Felhasználási hőmérséklet [°C]	+5 - +30
Optimális ragasztási hőmérséklet [°C]	+15 - +25
Optimális relatív páratartalom [%]	50 - 65
Szín	Érték

Fehér	+
Kötött anyag	Érték
Hőmérsékleti ellenállás [°C]	-40 - +90
Kikeményítetlen - 23°C-on és 50% relatív páratartalom mellett tesztelve.	Érték
Sűrűség [g/cm ³]	1,3 - 1,4
Kikeményedési idő [mm/24h]	2 - 3
Keménység Shore A	60 - 65
Alap: hibrid	+
Kezdeti kötés idő [min]	30
Teljes kötés idő [h]	3
Szakadási nyúlás (ISO 37) [%]	≤300
Tapadás mentes [min]	10

HASZNÁLATI ÚTMUTATÓ

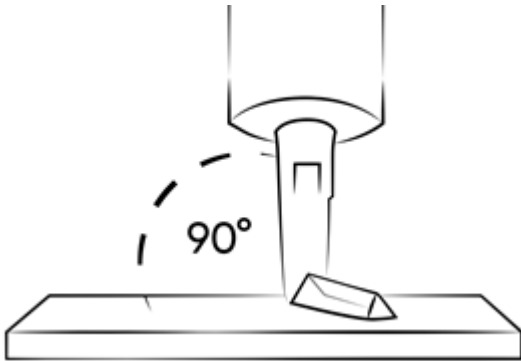
Felhasználás előtt olvassa el a biztonságtechnikai adatlapot (MSDN)!

Felszín előkészítés

- A ragasztott felületeknek tisztának, szennyeződésektől és tapadást akadályozó anyagoktól (szennyeződés, por stb.) mentesnek kell lenniük.
- A felületeket legjobb benzinnel vagy etanollal (üveg, mázas csempé, fém) vagy mosószerrel (szintetikus anyagok) zsírtalanítani.

A termék előkészítése

- Vágja le a kartus végét, és csavarja fel az adagoló csőrt. Helyezze a kartust a szilikon pisztolyba. A termék magas viszkozitása miatt ajánlott az erősebb konstrukciójú pisztolyt használni. Vigye fel a ragasztót a felületre merőlegesen elhelyezett kartussal úgy, hogy a csőrön lévő V alakú vágás felülről látható legyen.



Alkalmazás

- A ragasztót pöttyökben vagy csíkokban kell felhordani a felületre vagy a ragasztott anyagokra. Széles felület esetén a ragasztót hullámos vonalban kell felhordani a kezdeti tapadás növelése érdekében.
- Alkalmazás után csatlakoztassa a ragasztott elemeket, szorosan és egyenletesen nyomva. A maximális 10 percen belül lehetőség van a ragasztott elemek helyzetének kijavítására anélkül, hogy leválasztanák őket.
- A ragasztót nem szabad folyamatosan felhordani az át nem eresztő felületekre, mert a levegő páratartalmával, valamint a felületi páratartalommal érintkezve kikeményedik.
- Az át nem eresztő felületek ragasztása közben a kikeményedési idő hosszabb lehet.
- A legjobb ragasztási paraméterek 23°C hőmérsékleten és 50%-os levegő páratartalom mellett érhetőek el, 0,5 mm vastagságú kötés esetén.



A ragasztást követő teendők

- Tisztítás: száraz ruhával, etanollal vagy benzinnel a kikeményedés előtt, mechanikusan a kikeményedés után.

Megjegyzések / korlátozások

- Alkalmazás előtt javasoljuk tapadási tesztek elvégzését.
- Nem alkalmas polietilén, polipropilén, teflon és bitumenes felületekre történő ragasztáshoz.
- Nem alkalmas állandó vízbe merítésre és tartósan nedves felületekre.
- Ne festessen alkidgyanták alapú festékekkel.
- A festés előtt ajánlott próba vizsgálatot végezni.
- Nem alkalmas autó szélvédők ragasztására
- Nem alkalmas akváriumok és terráriumok ragasztására.
- Kerülni kell az alkalmazott ragasztó és az erős vegyszerek közvetlen érintkezését.

MEGJEGYZÉSEK / KORLÁTOZÁSOK

Figyelmeztetés: Az összes megadott paraméter 23°C és 50% relatív páratartalom mellett végzett laboratóriumi vizsgálatokon alapul. Más körülmények között rövidebb vagy hosszabb kötési és kikeményedési időt kell figyelembe venni, amely a kötési felületek típusától és méretétől, valamint az illesztés vastagságától függ.

SZÁLLÍTÁS / TÁROLÁS

A szavatolt tárolási idő 12 hónap a gyártási dátumtól kezdődően, bontatlan, eredeti, gyári csomagolásban, száraz helyen, fagytól és túlzott hőmérséklettől védett helyen, +5 °C-tól +35 °C-ig hőmérsékleten tárolva.



BIZTONSÁGTECHNIKAI ÉS EGÉSZSÉGVÉDELMI ÓVINTÉZKEDÉSEK

Részletesebb információ a termék biztonsági adatlapján található, amelyet a gyártó kérés esetén rendelkezésre bocsát. Ártalmatlanítási szempontok: A maradék terméket és az üres patronokat a hatósági és helyi előírásoknak megfelelően kell megsemmisíteni.

Minden írásos vagy szóbeli tájékoztatást, ajánlást és utasítást a legjobb tudásunk szerint, tesztek és tapasztalatok alapján, jóhiszeműen és a gyártó elveinek megfelelően adtunk meg. Az anyag minden egyes felhasználójának minden lehetséges módon meg kell győződnie arról (beleértve a végtermék megfelelő körülmények közötti ellenőrzését is) hogy a leszállított anyagok a tervezett felhasználási célokra alkalmasak. A gyártó nem tehető felelőssé az általa előállított anyagok helytelen vagy hibás felhasználásából eredő károkért.